

GROVE

EINBAUTEILE SCHWERLASTSPITZE 4M
 INSTL PARTS HEAVY JIB 4M

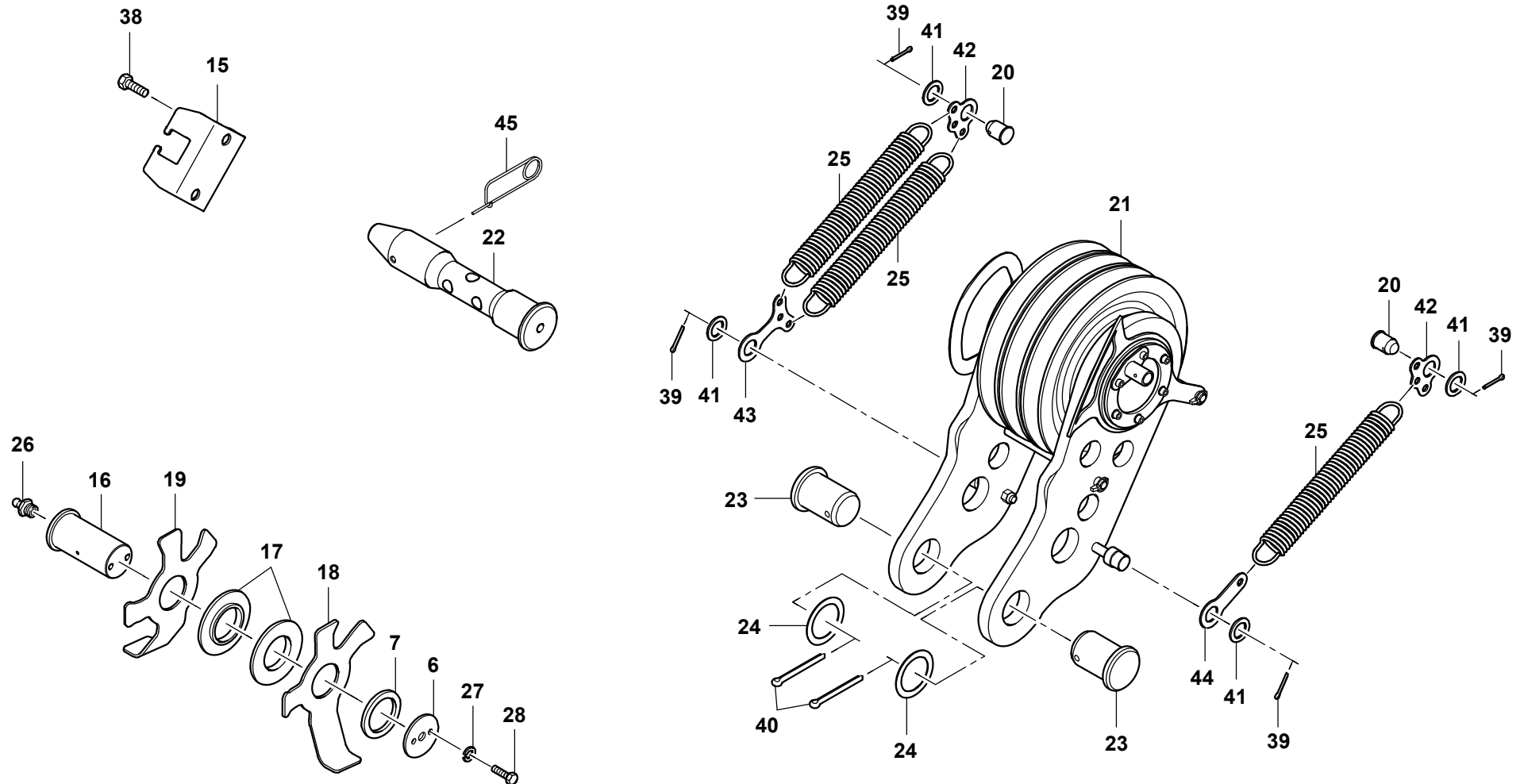
BILDTAFEL
 PICTORIAL DISPLAY

05.17

3301969-ETL B

1/2

GMK 5250
BE 710
G 173



GROVE

EINBAUTEILE SCHWERLASTSPITZE 4M
 INSTL PARTS HEAVY JIB 4M

BILDТАFЕL
 PICTORIAL DISPLAY

05.17

3301969-ETL B

2/2

GMK 5250
BE 710
G 173

